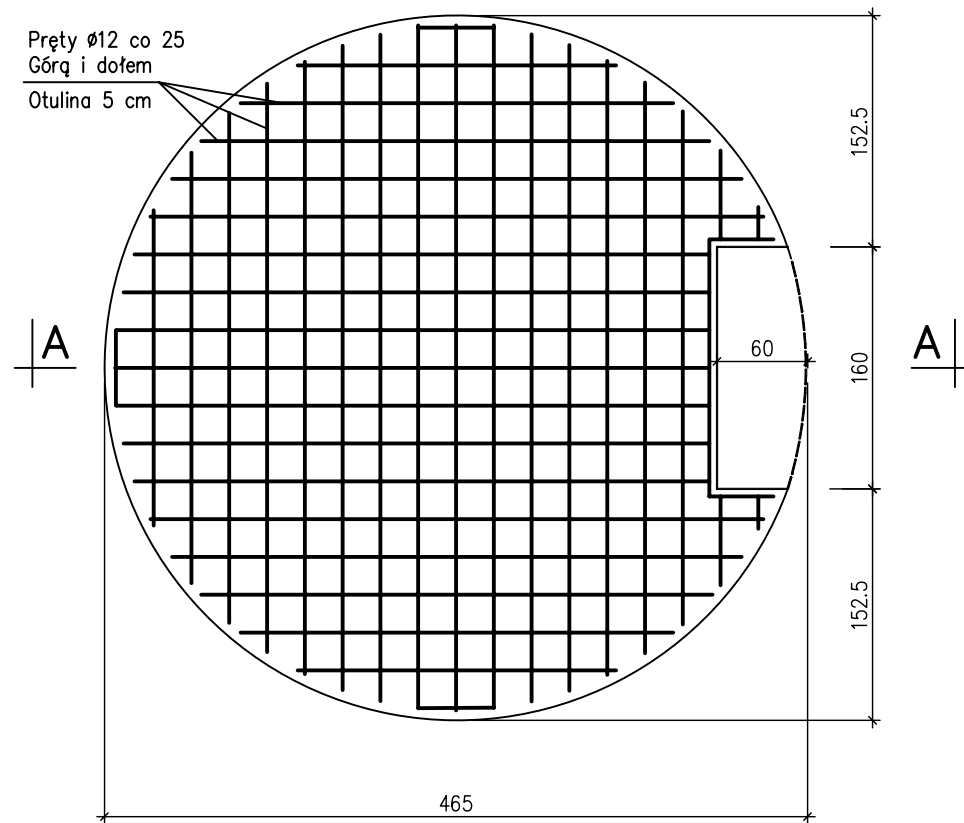
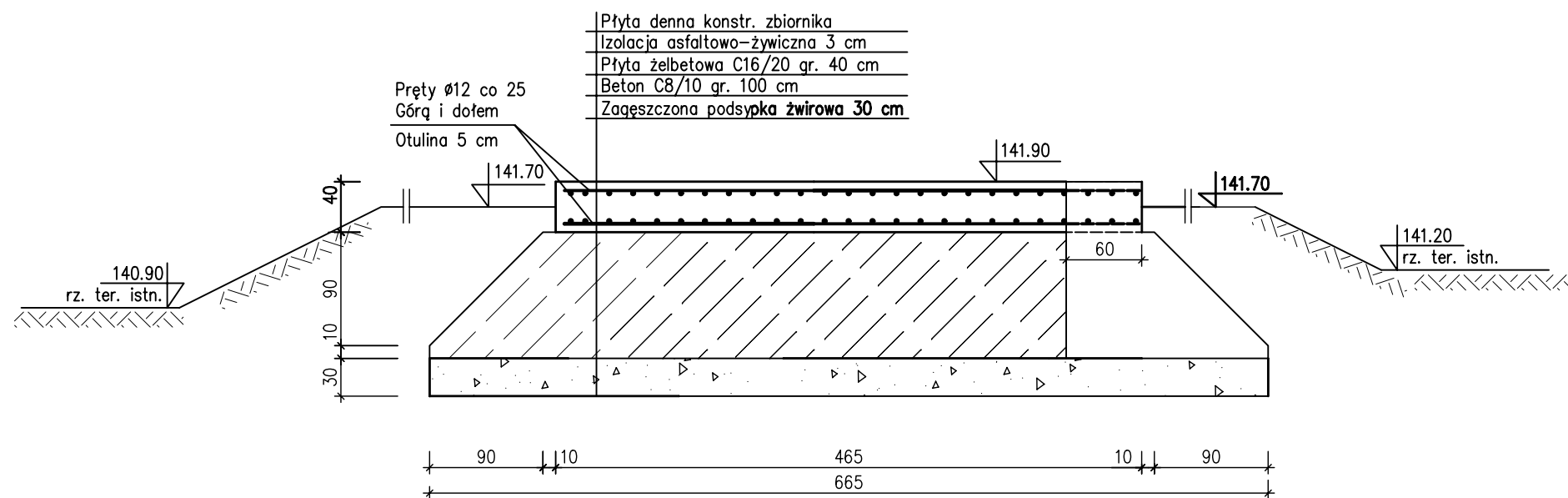


FUNDAMENT POD ZBIORNIK WYRÓWNAWCZY



Przekrój A-A



BETON C16/20
BETON C8/10
STAL 34GS

ZAKŁAD PROJEKTOWANIA WODOCIĄGÓW I KANALIZACJI W OLSZTYNIE

| | | | |
|---|--|--------------------------------|-----------------|
| Obiekt: SUW Pawłowo Kościelne | | Adres: m. Pawłowo Kościelne | |
| Rysunek: Fundament zbiornika wyrównawczego | | Gmina Czernice Borowe | |
| Nr rys. 8 | Projektował: mgr inż. Renata Glińska-Panfiłow <i>upr.bud.nr 77/85/0L</i> | | Skala: 1:50 |
| Data: 07.2012 | | | Branża: bud. |