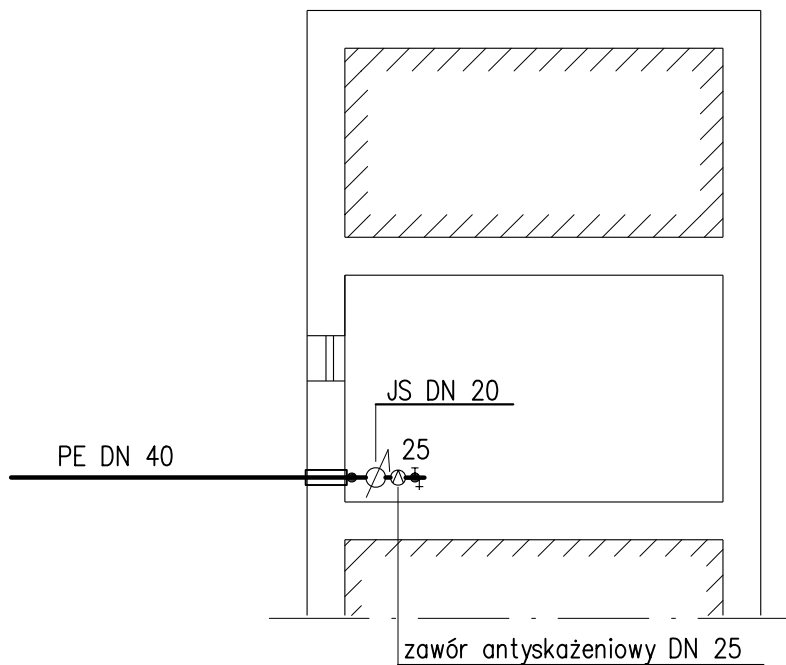


RZUT PIWNIC



ZAKŁAD PROJEKTOWANIA WODOCIĄGÓW I KANALIZACJI W OLSZTYNIE		
Obiekt: Sieć wodociągowa rozdzielcza		Adres: Gmina Czernice Borowe
Rysunek: Instalacje wewnętrzne – typ A		
Nr rys: 7	Projektował: mgr inż. Grzegorz Pokorski <i>upr. bud. nr 06/01/OL</i>	Skala: b.s.
Data: 07.2012		Branża: sanit.